

## SERIE BLOCK



**OUT version**

**LOW version**



**IN version**



### Versione speciale dei vibrovagli SL - CR - CRS

- Accessoriato di vaschetta, elettropompa centrifuga o pompa diaframma, e deferrizzatori magnetici
- Contenitore di forma tronco-conica (SL), conica convessa (CR), o bombata monolitica (CRS)
- Motovibratore marca Emilos, sprigiona un moto tridimensionale (sussultorio, ondulatorio, e rotatorio), tale da mantenere pulita e disintasata la rete di filtrazione
- La caratteristica di questo vibrovaglio è proprio quella di avere 'TUTTO IN UNO'; un gruppo unico, comodamente carrellato da poterlo spostare al bisogno

- Costruito INTERAMENTE in acciaio/inox AISI 304L, ed in alternativa in acciaio/inox AISI 316L
- Facile installazione
- Semplice manutenzione
- Estrema semplicità di pulizia rispetto ad un vibrovaglio tradizionale
- Rapida ed autonoma sostituzione della rete filtrante
- Fascia di contenimento prodotto priva di angolare, con rete filtrante a tutto campo
- Estrema praticità negli spostamenti
- Motorizzazione a 2 oppure 4 poli
- Possibile applicazione di sistema di disintasamento della rete (vassoio inox forato c/sfere in gomma o anelli cleaners in materiale plastico; telaio portatore dotato di razze inox e piccolo motore pneumatico temporizzato)
- Progettato per lavorare in continuo

Mod.	600	800	900	1200
Ø mm	655±	850±	990±	1210±
L mm	1450	1457	1465	1657
H mm	1020	1020	1020	1020



II 3D T120°C ATEX – ZONE 22

Le dimensioni sono indicative, possono quindi subire variazioni senza preavviso.  
Su richiesta si eseguono modifiche/personalizzazioni

# RÜTTELSIEBE TAMIS VIBRANTS TAMICES VIBRANTES

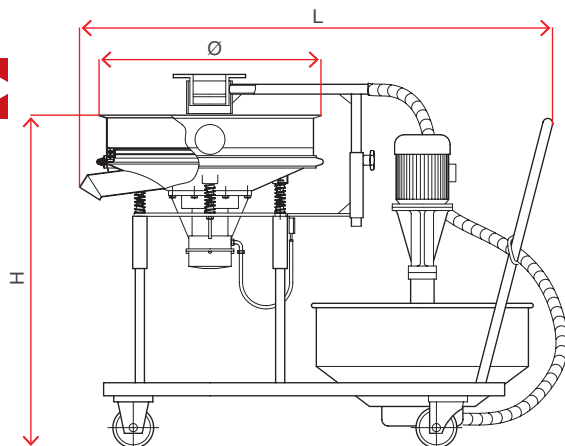


This is one of the three special versions of the SL, CR, CRS vibrating screens. Dies ist eine der 3 Sonderversionen der Rüttelsiebe SL, CR, CRS. Il s'agit de l'une des trois versions spéciales des tamis vibrants SL, CR, CRS. Ésta es una de las tres versiones especiales de cribas vibratorias SL, CR, CRS.



- Accessorized with tray, electric centrifugal pump or diaphragm pump and magnetic separators
- Container with truncated-cone shape (SL), conical convex shape (CR) or monolithic convex shape (CRS)
- The Emilos brand vibrator motor provides a three-dimensional movement (sussultatory, undulatory and rotary), such as to keep the filtering screen clean and free of blockages
- The main feature of this vibrating screen is that it is 'ALL IN ONE'; a single unit, conveniently wheeled so it can be moved when required

- Made ENTIRELY of AISI 304L stainless steel, or alternatively AISI 316L stainless steel
- Easy to install
- Very simple maintenance
- Extremely easy to clean compared to traditional vibrating screens
- Quick and independent replacement of the filtering screen
- Product containment band without corner piece, with all-round filtering screen
- Extremely practical to move
- 2 or 4-pole motor drive
- Possible fitting of screen unblocking system (perforated s/s tray w/rubber spheres or cleaner rings in plastic: screen holding frame with s/s spokes and small timed pneumatic motor)
- Designed for continuous operation



- Ausgerüstet mit Wanne, Zentrifugal-Elektropumpe oder Membranpumpe und magnetischen Enteisungsvorrichtungen
- Behälter mit stumpfer Kegelform (SL), konisch-konvex (CR) oder gewölbt monolithisch (CRS)
- Rüttelmotor der Marke Emilos mit dreidimensionaler (rüttelnder, schwenkender und drehender) Bewegung, so dass das Filternetz sauber und entstopft bleibt
- Dieses Rüttelsieb zeichnet sich dadurch aus, dass es 'ALLES IN EINEM' hat; eine einzelne Gruppe, bequem auf Rädern, um wenn nötig verschoben werden zu können

- VOLLSTÄNDIG aus Edelstahl AISI 304L und, alternativ dazu, aus Edelstahl AISI 316L hergestellt
- Einfach zu installieren
- Sehr stark reduzierte, einfache und kostengünstige Wartung
- Sehr einfach zu reinigen im Verhältnis zu einem traditionellen Rüttelsieb
- Schnelles und selbständiges Austauschen des Filternetzes
- Produkthalteband ohne Ecken, mit allumfassendem Filternetz
- Ausgesprochen praktisch zu bewegen
- Motorisierung zu 2 oder 4 Polen
- Mit Netzentstoppungssystem auf Anfrage erhältlich (gebohrte Edelstahlplatte mit Gummikugeln oder Cleaners-Ringen aus Plastikmaterial); Netzhalterahmen mit Edelstahlspeichen und kleinem Pneumatikmotor mit Zeitsteuerung
- Für Dauerbetrieb konzipiert



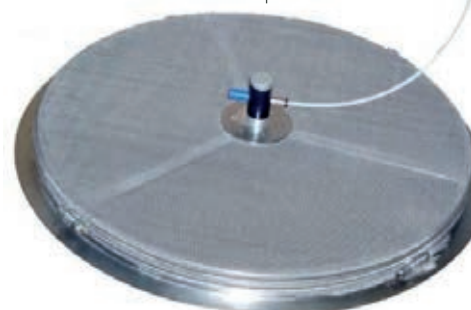
Sistema di disintasamento delle reti - Screen unblocking system  
Netzentstoppungssystem auf Anfrage erhältlich - Système anti-colmatage de la grille - Sistema de desobstrucción de la red



DISPONIBILE NEI DIAMETRI: AVAILABLE IN DIAMETERS:  
ERHÄLTICH MIT DEN DURCHMESSERN: DISPONIBLE DANS LES DIAMÈTRES:  
DISPONIBLE EN LOS DIÁMETROS:

- Muni de bac, électropompe centrifuge ou pompe à diaphragme et de séparateurs magnétiques
- Conteneur de forme tronco-conique (SL), conique convexe (CR), ou bombée monolithique (CRS)
- Le motovibrateur de marque Emilos délivre un mouvement tridimensionnel (sussultatoire, ondulatoire et rotatif), de manière à maintenir la grille de filtration propre et pas colmatée
- La caractéristique de ce tamis vibrant est celle d'avoir «TOUT EN UN»; un groupe unique, monté sur chariot de façon pratique, si bien qu'il est possible de le déplacer si nécessaire

- ENTIÈREMENT construit en acier inox AISI 304L, et, en alternative, en acier inox AISI 316L
- Installation facile
- Entretien extrêmement simple
- Extrême simplicité de nettoyage par rapport à un tamis vibrant traditionnel
- Remplacement de la grille filtrante rapide et autonome
- Bande de retenue du produit sans angle, avec grille filtrante à 360°
- Extrême praticité des déplacements
- Motorisation à 2 ou 4 pôles
- Possibilité d'appliquer un système anti-colmatage de la grille (plateau en inox perforé avec billes en caoutchouc ou anneaux nettoyeurs en plastique; châssis porte-grille muni de rayons en inox et d'un petit moteur pneumatique temporisé)
- Conçu pour travailler en continu



600 - 800  
900 - 1200 mm



- Dotada de cubeta, electrobomba centrífuga o bomba de diafragma y desferrizadores magnéticos
- Envase con forma tronco cónica (SL), cónica convexe (CR), o bombeada monolítica (CRS)
- El motovibrador marca Emilos produce un movimiento tridimensional (vibratorio, ondulatorio y rotatorio), en modo de mantener limpia y desobstruida la red de filtración
- Esta criba vibratoria se caracteriza por tener 'TODO EN UNO'; un grupo único, en una cómoda carretilla para poderla desplazar si fuera necesario

- Construida TOTALMENTE en acero inoxidable AISI 304L, y como alternativa en acero inoxidable AISI 316L
- Fácil de instalar
- Mantenimiento muy simple
- Se limpia con la máxima facilidad respecto a una criba vibratoria tradicional
- La red filtrante se puede sustituir de manera rápida y autónoma
- Faja de contención producto sin angular, con red filtrante de campo completo
- Máxima practicidad en los desplazamientos
- Motorización de 2 o bien 4 polos
- Se puede aplicar un sistema de desobstrucción de la red (bandeja de acero inoxidable perforado con bolas de goma o anillos cleaners de material plástico, bastidor portared dotado de radios de acero inoxidable y pequeño motor neumático temporizado)
- Diseñado para trabajar continuamente

