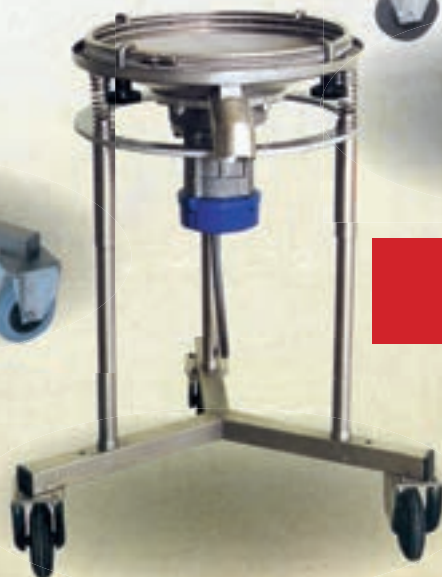


## SERIE SLP



**SLP FASCIA  
Ø 600**



**SLP GANCI  
Ø 450-600**



**SLP CONO  
Ø 450-600**



### AD UNA SOLA RETE FILTRANTE

- Contenitore di forma tronco-conica
- Motovibratore di marca Emilos, concepito per sprigionare un moto tridimensionale (sussultorio, ondulatorio, e rotatorio), tale da mantenere pulita e disintasata la rete di filtrazione
- Da notare in questa serie di vibrovagli, è il particolare pratico serraggio a pomelli

- Costruito INTERAMENTE in acciaio/inox AISI 304L, ed in alternativa in acciaio/inox AISI 316L
- Facile installazione
- Semplice manutenzione
- Estrema semplicità di pulizia rispetto ad un vibrovaglio tradizionale
- Rapida ed autonoma sostituzione della rete filtrante
- Fascia di contenimento prodotto priva di angolare, con rete filtrante a tutto campo
- Estrema leggerezza e praticità negli spostamenti
- Motorizzazione a 2 poli
- Progettato per lavorare in continuo

#### SLP FASCIA

#### SLP GANCI

#### SLP CONO

Mod.	600	450	600	450	600
Ø mm	650	450	680	450	650
H mm	1018	850	922	928	1017
Kg	55	40	50	45	55



II 3D T120°C ATEX – ZONE 22

Le dimensioni sono indicative, possono quindi subire variazioni senza preavviso.  
Su richiesta si eseguono modifiche/personalizzazioni

# RÜTTELSIEBE TAMIS VIBRANTS TAMICES VIBRANTES



WITH JUST ONE FILTERING SCREEN MIT NUR EINEM FILTERNETZ  
À UNE SEULE GRILLE FILTRANTE CON UNA SOLA RED FILTRANTE



- Truncated-cone shaped container
- The Emilos brand vibrator motor is designed to provide a three-dimensional movement (sussultatory, undulatory and rotary), such as to keep the filtering screen clean and free of blockages
- A prominent feature of this series of vibrating screens is the particularly practical knob tightening

- Made ENTIRELY of AISI 304L stainless steel, or alternatively AISI 316L stainless steel
- Easy to install
- Very little, simple and cheap maintenance
- Extremely easy to clean compared to traditional vibrating screens
- Quick and independent replacement of the filtering screen
- Product containment band without corner piece, with all-round filtering screen
- Extremely light weight and practical to move
- 2-pole motor drive
- Designed for continuous operation



- Behälter mit stumpfer Kegelform
- Rüttelmotor der Marke Emilos mit dreidimensionaler (rüttelnder, schwenkender und drehender) Bewegung, so dass das Filternetz sauber und entstopft bleibt
- Bei dieser Rüttelsiebserie ist der besondere, praktische Kugelgriffverschluss zu bemerken

- VOLLSTÄNDIG aus Edelstahl AISI 304L und, alternativ dazu, aus Edelstahl AISI 316L hergestellt
- Einfach zu installieren
- Sehr stark reduzierte, einfache und kostengünstige Wartung
- Sehr einfach zu reinigen im Verhältnis zu einem traditionellen Rüttelsieb
- Schnelles und selbständiges Austauschen des Filternetzes
- Produkthalteband ohne Ecken, mit allumfassendem Filternetz
- Ausgesprochen leicht und praktisch zu bewegen
- Motorisierung zu 2 Polen
- Für Dauerbetrieb konzipiert



DISPONIBILE NEI DIAMETRI: AVAILABLE IN DIAMETERS:  
ERHÄLTICH MIT DEN DURCHMESSERN: DISPONIBLE DANS LES DIAMÈTRES:  
DISPONIBLE EN LOS DIÁMETROS:

- Conteneur de forme tronco-conique
- Motovibrateur de marque Emilos, conçu pour délivrer un mouvement tridimensionnel (sussultatoire, ondulatoire et rotatif), de manière à maintenir la grille de filtration propre et pas colmatée
- Dans cette série de tamis vibrants, il faut remarquer le serrage pratique avec pommeaux

- ENTIÈREMENT construit en acier inox AISI 304L, et, en alternative, en acier inox AISI 316L
- Installation facile
- Entretien extrêmement réduit, simple et économique
- Extrême simplicité de nettoyage par rapport à un tamis vibrant traditionnel
- Remplacement de la grille filtrante rapide et autonome
- Bande de retenue du produit sans angle, avec grille filtrante à 360°
- Extrême légèreté et praticité des déplacements
- Motorisation à 2 pôles
- Conçu pour travailler en continu

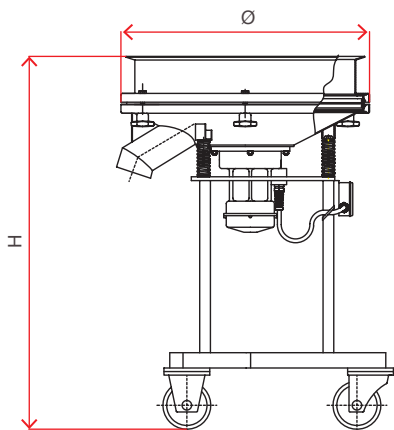


450 - 600 mm

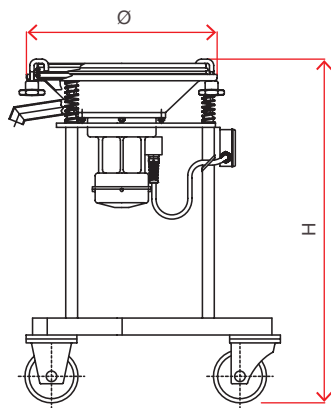
- Envase con forma tronco cónica
- El motovibrador marca Emilos está diseñado para producir un movimiento tridimensional (vibratorio, ondulatorio y rotatorio), en modo de mantener limpia y desobstruida la red de filtración
- En esta serie de cribas vibratorias, cabe destacar el particular y práctico apriete con pomos

- Construida TOTALMENTE en acero inoxidable AISI 304L, y como alternativa en acero inoxidable AISI 316L
- Fácil de instalar
- Mantenimiento muy reducido, simple y económico
- Se limpia con la máxima facilidad respecto a una criba vibratoria tradicional
- La red filtrante se puede sustituir de manera rápida y autónoma
- Faja de contención producto sin angular, con red filtrante de campo completo
- Máxima ligereza y practicidad en los desplazamientos
- Motorización de 2 polos
- Diseñado para trabajar continuamente

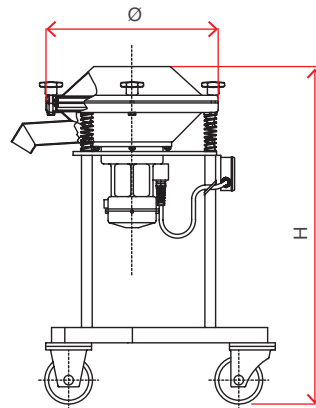
serie SLP FASCIA



serie SLP GANCI



serie SLP CONO



Dimensions are approximate and could be changed without prior notice. On request customized changes can be made

Es handelt sich um ungefähre Abmessungen, die folglich ohne Vorankündigung variieren können. Auf Anfrage werden Änderungen nach Maß vorgenommen.

Les dimensions sont indicatives, elles peuvent donc subir des variations sans préavis. Des modifications et personnalisations peuvent être effectuées à la demande

Las dimensiones son indicativas, por lo tanto, pueden variar sin previo aviso. Bajo petición se realizan modificaciones y personalizaciones

